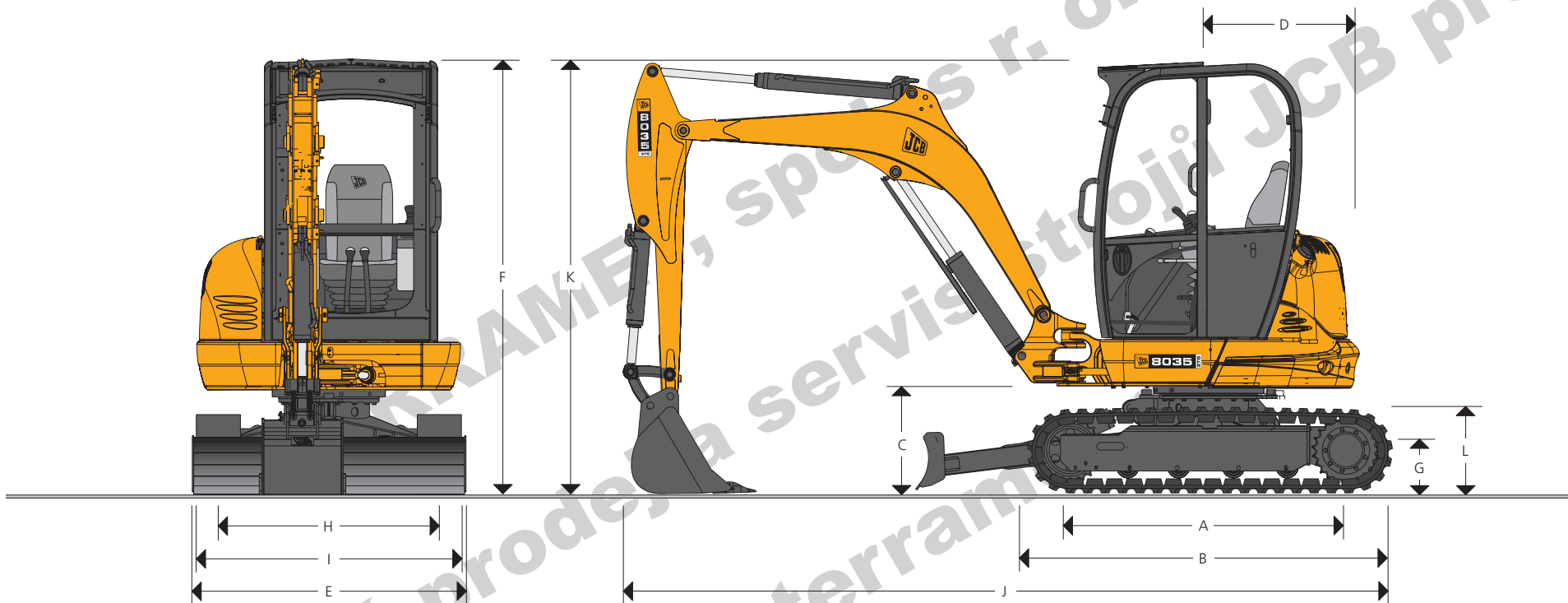


PROVOZNÍ HMOTNOST: 2685 kg, 3217 kg a 3651 kg

ČISTÝ VÝKON MOTORU: 20 kW (26,8 ks) a


SPECIFIKACE STROJE

Model stroje	8025	8030	8035
	mm	mm	mm
A Osa hnacího a vodícího kola	1440	1597	1707
B Celková délka podvozku	1895	2052	2176
C Světla výška uchycení ramene	615	615	600
D Poloměr otáčení nástavby	750	800	850
E Celková šířka podvozku	1550	1650	1656
F Výška kabiny	2470	2470	2470

Model stroje	8025	8030	8035
	mm	mm	mm
G Světla výška podvozku	300	300	300
H Rozteč středů pásů	1252	1352	1450
I Šířka přes pásy	1502	1652	1750
J Transportní délka	4280	4287	4462
K Transportní výška	2470	2470	2475
L Výška pásů	455	500	470

MOTOR

Model stroje		8025 & 8030	8035
Model		403D - IS Tier III	403D-IS Tier III
Palivo		Diesel	Diesel
Chlazení		Vodou chlazený	Vodou chlazený
Celkový výkon motoru SAE J1995	kW@2200ot/min	20,9	23,6
Čistý výkon motoru SAE J1349	kW@2200ot/min	20	22,7
Kroutící moment SAE J1995	Nm@1600ot/min	96	106,3
Čistý kroutící moment SAE J1349	Nm@1600ot/min	92	102,3
Zdvihový objem	cm ³	1496	1663
Stoupavost	stupně	36°	36°
Startér	kW	2	2
Baterie	V/Ahod	12V/75Ahod	1/6
Alternátor	A	65	65

PODVOZEK

Model stroje		8025	8030	8035
Počet jezdových kladek		3	4	4
Šířka pásů	mm	250	300	300
Měrný tlak na podloží	kg/cm ²	0,31	0,33	0,36
Světlná výška podvozku	mm	300	300	300
Napínání pásů		tuková náplň	tuková náplň	tuková náplň
Rychlost jezdzu 1.st	km/hod	2,4	2,4	2,4
Rychlost jezdzu 2.st	km/hod	4,3	4,3	4,3
Max. tažná síla	kN	24,6	27,3	32

HYDRAULICKÝ SYSTÉM

		8025	8030	8035
Čerpadlo		2 pístová & 1 zubové	2 pístová & 1 zubové	2 pístová & 1 zubové
Jmenovitý výkon	l/min	102	102	110
Pracovní tlak - rýpadlo/jezd	bar	220	245	245
Pracovní tlak - otoč	bar	190	190	190
Průtok pro hydraulické příslušenství	l/min	58	58	69
Pojezdové motory		Pístové	Pístové	Pístové

STANDARDNÍ VÝBAVA - 8025

ROPS&TOPS ochranný rám, kompletní audio-vizuální varovný systém, transportní brzda otoče, odpojovač funkcí hydrauliky, vnější uzamykatelná skříňka nářadí, 12 V zásuvka, zvedací oka, gumové pásy, předloha ovládání dle ISO, pevná sedačka, pracovní osvětlení na výložníku, pedály jezdzu, jednosměrný hydr. okruh na násadě, ochrana hydraulického válce výložníku, dozerová radlice, násada 1100 mm.

VOLITELNÁ VÝBAVA - 8025

ROPS&TOPS plně prosklená kabina (zahrnuje topení, vnitřní osvětlení, držák šálku, západku dveří při otevřené poloze, přední okno s plynovou vzpěrou), odpružená sedačka, ocelové pásy, dvě přepínatelné předlohy ovládání (ISO/SAE), pracovní osvětlení na kabině/ochranném rámu, prodloužená dozerová radlice, dvoučinný hydraulický rozvod, elektro - proporcionální ovládání příslušenství, kryt větráku motoru, FOGS ochranu střechy, zrcátko, sadu nářadí, rádio, biologicky odbouratelný hydraulický olej, hasicí přístroj, sluneční clonu (pouze kabina), odpojovač baterie, alarm, imobilizér, žlutou střechu, hydraulické zámky hadic, podkopové lopaty (230mm až 600mm), svahovací/přikopová lopata 1000 mm, hydraulická kladiva, zemní vrták, mechanický rychloupínač, jeřábovací zařízení pro obrubníky.

STANDARDNÍ VÝBAVA - 8030

ROPS&TOPS ochranný rám, kompletní audio-vizuální varovný systém, transportní brzda otoče, odpojovač funkcí hydrauliky, vnější uzamykatelná skříňka nářadí, 12 V zásuvka, zvedací oka, gumové pásy, předloha ovládání dle ISO, odpružená sedačka, pracovní osvětlení na výložníku, pedály jezdzu, jednosměrný hydr. okruh na násadě, ochrana hydraulického válce výložníku, dozerová radlice, násada 1300 mm.

VOLITELNÁ VÝBAVA - 8030

ROPS&TOPS plně prosklená kabina (zahrnuje topení, vnitřní osvětlení, držák šálku, západku dveří při otevřené poloze, přední okno s plynovou vzpěrou), odpružená sedačka, ocelové pásy, dvě přepínatelné předlohy ovládání (ISO/SAE), pracovní osvětlení na kabině/ochranném rámu, prodloužená dozerová radlice, dvoučinný hydraulický rozvod, elektro - proporcionální ovládání příslušenství, kryt větráku motoru, FOGS ochranu střechy, zrcátko, sadu nářadí, rádio, biologicky odbouratelný hydraulický olej, hasicí přístroj, sluneční clonu (pouze kabina), odpojovač baterie, alarm, imobilizér, žlutou střechu, hydraulické zámky hadic, podkopové lopaty (230mm až 760mm), svahovací/přikopová lopata 1000 mm, hydraulická kladiva, zemní vrták, mechanický rychloupínač, jeřábovací zařízení pro obrubníky.

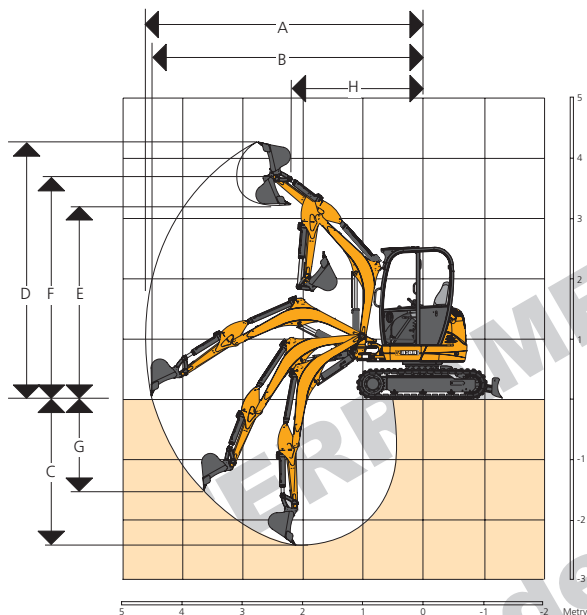
STANDARDNÍ VÝBAVA - 8035

ROPS&TOPS ochranný rám, kompletní audio-vizuální varovný systém, transportní brzda otoče, odpojovač funkcí hydrauliky, vnější uzamykatelná skříňka nářadí, 12 V zásuvka, zvedací oka, gumové pásy, předloha ovládání dle ISO, odpružená sedačka, pracovní osvětlení na výložníku, pedály jezdzu, jednosměrný hydr. okruh na násadě, ochrana hydraulického válce výložníku, dozerová radlice, násada 1525 mm.

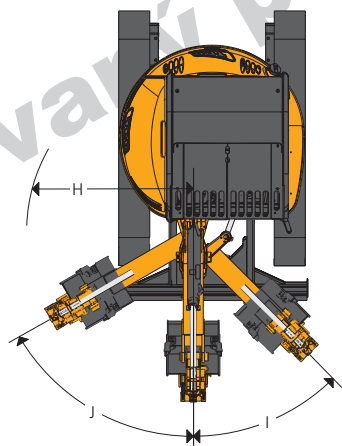
VOLITELNÁ VÝBAVA - 8035

ROPS&TOPS plně prosklená kabina (zahrnuje topení, vnitřní osvětlení, držák šálku, západku dveří při otevřené poloze, přední okno s plynovou vzpěrou), odpružená sedačka, ocelové pásy, dvě přepínatelné předlohy ovládání (ISO/SAE), pracovní osvětlení na kabině/ochranném rámu, prodloužená dozerová radlice, dvoučinný hydraulický rozvod, elektro - proporcionální ovládání příslušenství, kryt větráku motoru, FOGS ochranu střechy, zrcátko, sadu nářadí, rádio, biologicky odbouratelný hydraulický olej, hasicí přístroj, sluneční clonu (pouze kabina), odpojovač baterie, alarm, imobilizér, žlutou střechu, hydraulické zámky hadic, podkopové lopaty (230mm až 760mm), svahovací/přikopová lopata 1000 mm, hydraulická kladiva, zemní vrták, mechanický rychloupínač, jeřábovací zařízení pro obrubníky.

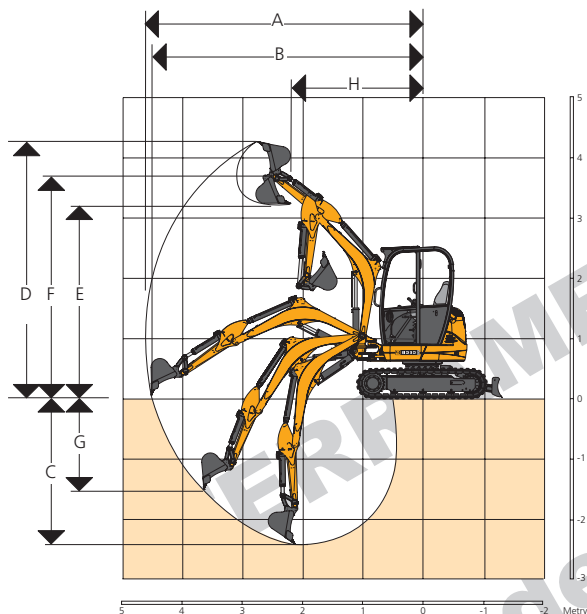
SPECIFIKACE STROJE - 8025



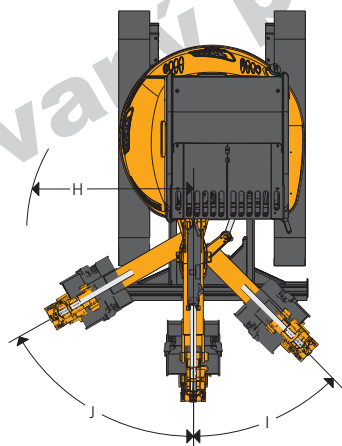
Model stroje		8025
Délka násady	mm	1100
A Max vodorovný dosah	mm	4828
B Max dosah na zemi	mm	4691
C Max hloubka kopání - dozer nahoře	mm	2580
Max hloubka kopání - dozer dole	mm	2832
D Max výška kopání	mm	4333
E Max nakládací výška	mm	3158
F Max výška k čepu násady	mm	3700
G Max hloubka kolmé stěny	mm	1542
H Min. poloměr otoče (bez offsetu)	mm	2125
Min. poloměr otoče (plný offset)	mm	1912
I Natočení výložníku vlevo	stupně	45°
J Natočení výložníku vpravo	stupně	60°
Úhel rotace lopaty	stupně	189°
Úhel rotace násady	stupně	118,5°
Trhací síla lopaty	kN	24
Rypná síla násady	kN	15
Rychlost otáčení nástavby	ot/min	9,6



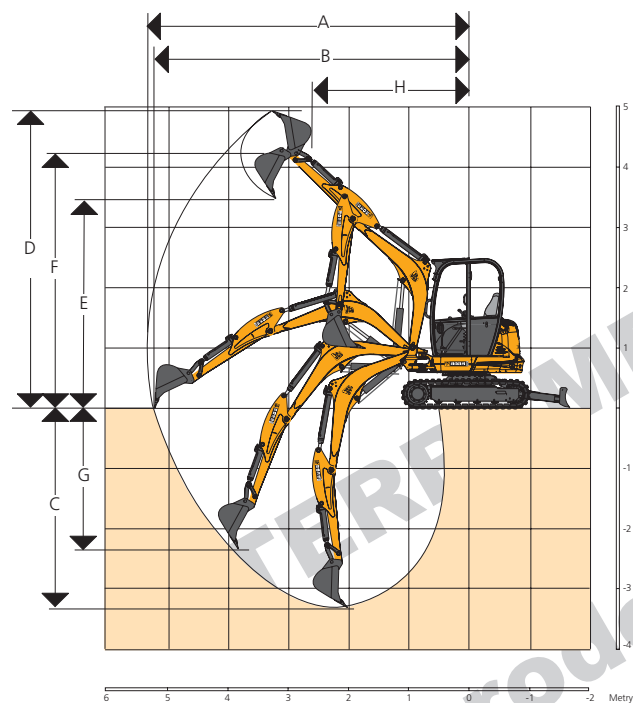
SPECIFIKACE STROJE - 8030



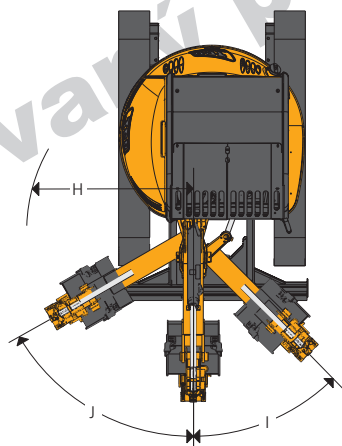
Model stroje		8030
Délka násady	mm	1300
A Max vodorovný dosah	mm	5031
B Max dosah na zemi	mm	4901
C Max hloubka kopání - dozer nahoře	mm	2794
Max hloubka kopání - dozer dole	mm	3119
D Max výška kopání	mm	4453
E Max nakládací výška	mm	3205
F Max výška k čepu násady	mm	3808
G Max hloubka kolmé stěny	mm	1741
H Min. poloměr otoče (bez offsetu)	mm	2150
Min. poloměr otoče (plný offset)	mm	2010
I Natočení výložníku vlevo	stupně	45°
J Natočení výložníku vpravo	stupně	60°
Úhel rotace lopaty	stupně	186°
Úhel rotace násady	stupně	119°
Trhací síla lopaty	kN	28
Rypná síla násady	kN	17
Rychlost otáčení nástavby	ot/min	9,6



SPECIFIKACE STROJE - 8035



Model stroje		8035
Délka násady	mm	1525
A Max vodorovný dosah	mm	5436
B Max dosah na zemi	mm	5315
C Max hloubka kopání - dozer nahoře	mm	3179
Max hloubka kopání - dozer dole	mm	3512
D Max výška kopání	mm	4601
E Max nakládací výška	mm	3482
F Max výška k čepu násady	mm	4009
G Max hloubka kolmé stěny	mm	2165
H Min. poloměr otoče (bez offsetu)	mm	2492
Min. poloměr otoče (plný offset)	mm	1630
I Natočení výložníku vlevo	stupně	45°
J Natočení výložníku vpravo	stupně	60°
Úhel rotace lopaty	stupně	186°
Úhel rotace násady	stupně	119°
Trhací síla lopaty	kN	32
Rypná síla násady	kN	20
Rychlost otáčení nástavby	ot/min	9,6



8025 NOSNOSTI - Standardní dozer, gumové pásy š. 250 mm, délka násady 1100 mm, bez lopaty.

Bod zatížení	Dosah od středu otoče															
	2,5m			3m			3,5m			4m			Nosnost při max dosahu			
Výška	Dozer nahře	Dozer dole		Dozer nahře	Dozer dole		Dozer nahře	Dozer dole		Dozer nahře	Dozer dole		Dozer nahře	Dozer dole		
m	kg	kg	kg	kg	kg	kg	kg	kg	kg	kg	kg	kg	kg	kg	kg	mm
2,0				390	627*	372	281	599*	278				218	599*	222	3900
1,5	473	987*	454	360	783*	338	270	675*	259	210	635*	207	210	635*	207	4000
1	458	1218*	420	326	863*	319	259	735*	243	199	655*	199	190	647*	188	4100
0,5	420	1342*	399	323	1019*	307	259	811*	237	214	711*	188	214	711*	188	4100
Úroveň země	420	1422*	398	326	1107*	302	259	871*	239		735*		214	735*	207	4100
- 0,5	401	1302*	405	326	1103*	306	259	851*	240				235	775*	225	3650
- 1,0	420	1286*	390	319	959*	294							270	767*	257	3300

8030 NOSNOSTI - Standardní dozer, gumové pásy š. 300 mm, délka násady 1300 mm, bez lopaty

Bod zatížení	Dosah od středu otoče															
	2,5m			3m			3,5m			4m			Nosnost při max dosahu			
Výška	Dozer nahře	Dozer dole		Dozer nahře	Dozer dole		Dozer nahře	Dozer dole		Dozer nahře	Dozer dole		Dozer nahře	Dozer dole		
m	kg	kg	kg	kg	kg	kg	kg	kg	kg	kg	kg	kg	kg	kg	kg	mm
2,0				544	840*	518	450	587*	405	356	605*	323	353	600*	323	4000
1,5	717	1188*	660	544	840*	518	428	675*	405	353	639*	319	319	635*	319	4000
1,0	728	1266*	653	544	917*	503	420	774*	386	341	683*	315	303	666*	293	4280
0,5	690	1543*	608	521	1068*	458	420	866*	371	341	746*	308	300	696*	293	4220
Úroveň země	638	1531*	596	495	1157*	454	413	940*	364	338	761*	304	323	770*	304	4100
- 0,5	602	1509*	570	473	1187*	446	405	922*	364				343	783*	323	3880
- 1,0	615	1488*	563	495	1262*	420	413	848*	353				413	848*	353	3500

8035 NOSNOSTI - Standardní dozer, gumové pásy š. 300 mm, délka násady 1525 mm, bez lopaty

Bod zatížení	Dosah od středu otoče														
	2,5m			3m			3,5m			4m			Nosnost při max dosahu		
Výška	Dozer nahře	Dozer dole		Dozer nahře	Dozer dole		Dozer nahře	Dozer dole		Dozer nahře	Dozer dole		Dozer nahře	Dozer dole	
m	kg	kg	kg	kg	kg	kg	kg	kg	kg	kg	kg	kg	kg	kg	kg
2,0				593*	610*	626*	578*	617*	606*	390	623*	431	315	596*	330
1,5	954*	1031*	996*	617	846*	676	490	755*	522	386	697*	414	312	668*	315
1,0	800	1366*	846	606	1061*	614	465	878*	486	388	854*	407	306	711*	307
0,5	720	1579*	800	534	1205*	636	476	996*	481	367	849*	397	315	741*	313
Úroveň země	660	1679*	787	529	1444*	604	438	1066*	483	361	883*	386	301	740*	522
- 0,5	684	1804*	759	555	1466*	577	446	1125*	475	378	922*	390	337	819*	337
- 1,0	691	1693*	772	499	1321*	585	401	1117*	481	361	935*	399	362	859*	385

Nosnost vpředu a vzadu.

Nosnost v plném rozsahu otáčení.

- Poznámky:**
- Nosnosti jsou měřeny dle ISO 10567, tzn.: nepřesahují 75% statického zatížení způsobujícího převrácení stroje, nebo 87% nosnosti dané možnostmi hydr. systému
 - Nosnosti platí za předpokladu, že stroj stojí na pevné rovné zemi a je vybavený schváleným jeřábovým okem.
 - Při zdvihání musí být připevněná lopata a od uvedené nosnosti musí být odečtena hmotnost lopaty.
 - Uvedené nosnosti mohou být omezeny platností místních norem. V tomto případě kontaktujte prodejce.

PROSTŘEDÍ OBSLUHY

		8025, 8030 a 8035
Výška kabiny/ochranný rám	mm	1517
Délka kabiny/ochranný rám	mm	1205
Šířka kabiny/ochranný rám	mm	980
Šířka dveří	mm	532

OBJEMY PROVOZNÍCH NÁPLNÍ

Model stroje		8025	8030	8035
Palivová nádrž	l	40	40	40
Chladicí kapalina	l	8,5	8,5	8,5
Motorový olej	l	4,5	4,5	4,5
Hydraulický systém	l	70	70	70
Hydraulická nádrž	l	45	45	45

EEC ÚROVEŇ HLUKU (95/27/EC DYNAMIC)

Model stroje		8025	8030	8035
Kabina/ochranný rám - vnější úroveň hluku	dB(L _A)	95	95	95

HMOTNOSTI STROJE

Model stroje		8025	8030	8035
Provozní hmotnost*	kg	2685	3217	3651
Transportní hmotnost	kg	2610	3142	3576
S ochranným rámem	kg	-100	-100	-100
S ochranou FOGS	kg	36	36	36
S ocelovými pásy	kg	60	70	70
S prodlouženým dozerem	kg	24	není v nabídce	není v nabídce
S odpruženým sedadlem	kg	12	není v nabídce	není v nabídce

* Provozní hmotnost dle ISO 6016 zahrnuje kabínu, gumové pásy, standardní násadu, 460 mm lopatu, plnou nádrž a hmotnost obsluhy 75 kg.

DOZEROVÁ RADLICE

Model stroje		8025	8030	8035
Max výška (nad zemí)	mm	340	414	413
Hloubka řezu (v zemi)	mm	398	622	629
Úhel přejezdu	stupně	35°	24,5°	24,5°
Šířka	mm	1550	1650	1734
Výška	mm	335	335	326
Dosah před pásy	mm	322	681	668

GLOBÁLNÍ ANGAŽOVANOST PRO KVALITU

Totální angažovanost společnosti JCB pro své výrobky a zákazníky pomáhá růstu od podnikání jednoho muže k největšímu brizskému soukromému výrobcí rýpadel – nakladačů, pásových rýpadel, kolových rýpadel, teleskopických manipulátorů, kolových nakladačů, sklápěcích automobilů, terénních vysokozdvížných vozíků, průmyslových vysokozdvížných vozíků, mini-a midi-rýpadel, nakladačů řízených smykem traktorů.

Díky trvalým masivním investicím do nejmodernější výrobní technologie se výrobní podniky společnosti JCB staly jedněmi z nejvyspělejších v Evropě. Vedoucí postavení v inovativním výzkumu a konstrukci, rozsáhlé testování a přísná kontrola kvality měly za následek, že JCB stroje se staly uznávanými na celém světě pro své technické vlastnosti, hodnotu a spolehlivost.

S globální prodejní a servisní sítí, zahrnující přes 400 distributorů a zástupců, společnost vyváží přes 70% své produkce do všech pěti kontinentů.

Stanovením standardů, podle nichž jsou posuzovány ostatní stroje, se stala společnost JCB jedním z příběhů o nejvýraznějších podnikatelských úspěších v Británii.



Zastoupení pro ČR:

TERRAMET, spol. s r.o., Obchodní 131, 251 70 Čestlice
Tel.: +420 272 084 711, Fax: +420 272 084 710

JCB si vyhrazuje právo provádět změny specifikací bez předchozího upozornění. Ilustrace mohou znázorňovat i volitelné vybavení a příslušenství. Logo JCB je zapsanou obchodní známkou společnosti J C Bamford Excavators Ltd.